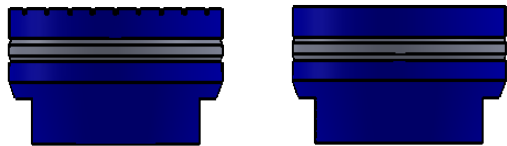


Strictly confidential! The information contained in this document is property of Heinrich Nymphius GmbH and may not be reproduced or disclosed to third parties without Heinrich Nymphius GmbH's prior written consent. Heinrich Nymphius GmbH reserves all rights to its information and will legally prosecute any unauthorised use or disclosure.

Streng vertraulich! Die in diesem Dokument enthaltenen Informationen sind geistiges Eigentum der Heinrich Nymphius GmbH und dürfen ohne vorherige schriftliche Zustimmung weder vervielfältigt noch Dritten zugänglich gemacht werden. Die Heinrich Nymphius GmbH behält sich alle Rechte vor und wird jede Zuwiderhandlung zivil- und strafrechtlich verfolgen!

A		
ØB	Ø40	Ø50
ØX		
Y		
ØZ	Ø28	
	Ausführung Kolben: Alu, flach geschlitzt	ungeschlitzt

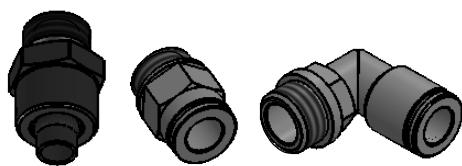
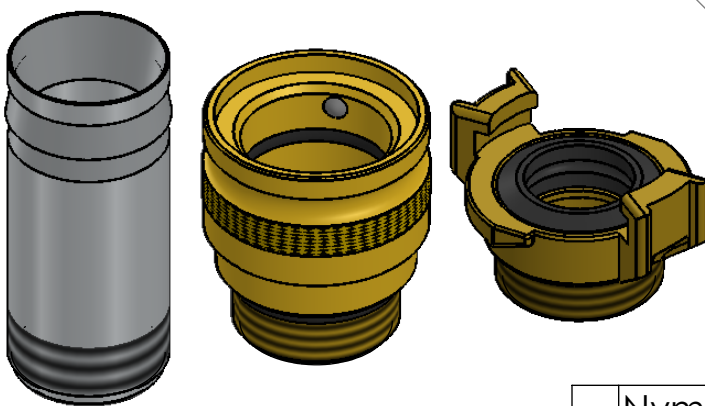


**Auswerfer (optional)**

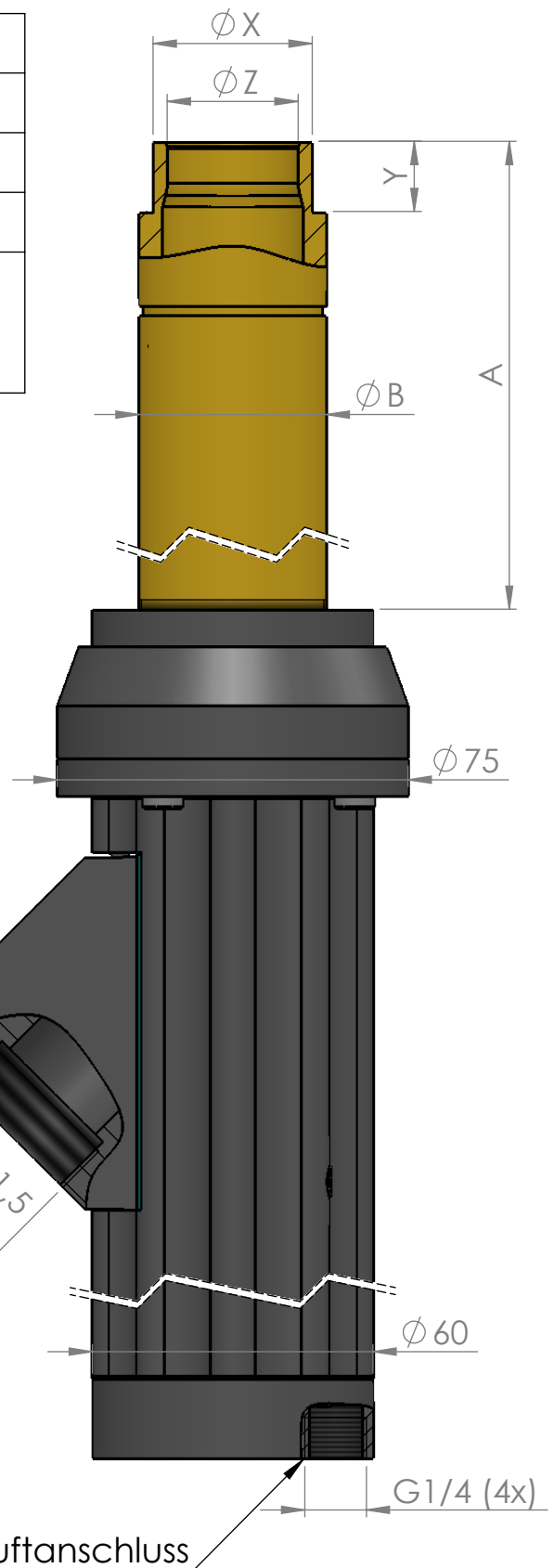
A40
A65
A85
A110
...

**Materialanschluss**

GEKA - Kupplung
Schnellkupplung
Schlauchtülle
...



Nymphius Standard
Festo "L" Schlauch-AußenØ
Festo "gerade" Schlauch-AußenØ
...



Einbaumaße (mm)

dimensional drawing



Benennung:	Injektor kpt. Langhub EPS
Zeichnungsnummer:	JP28

Designed on SolidWorks	
gezeichnet:	19.12.2017
F=0,67	Blatt 1 von 1
T.Kurth gepr.	