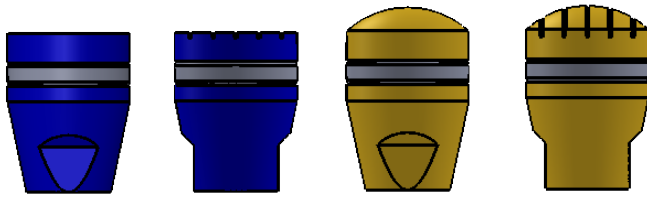


Strictly confidential! The information contained in this document is property of Heinrich Nymphius GmbH and may not be reproduced or disclosed to third parties without Heinrich Nymphius GmbH's prior written consent. Heinrich Nymphius GmbH reserves all rights to its information and will legally prosecute any unauthorised use or disclosure.

Streng vertraulich! Die in diesem Dokument enthaltenen Informationen sind geistiges Eigentum der Heinrich Nymphius GmbH und dürfen ohne vorherige schriftliche Zustimmung weder vervielfältigt noch Dritten zugänglich gemacht werden. Die Heinrich Nymphius GmbH behält sich alle Rechte vor und wird jede Zuwiderhandlung zivil- und strafrechtlich verfolgen!

A				
ØB	Ø40	Ø42	M42x1,5	Ø50
ØX				
Y				
ØZ	Ø12	Ø16	Ø18 Kurzhub nur mit Rohr-Ø50	Ø28 nur Langhub
	Ausführung Kolben: Alu flach geschlitzt		MS bombiert ungeschlitzt	



Auswerfer (optional)

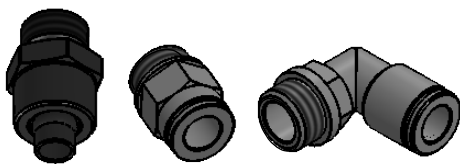
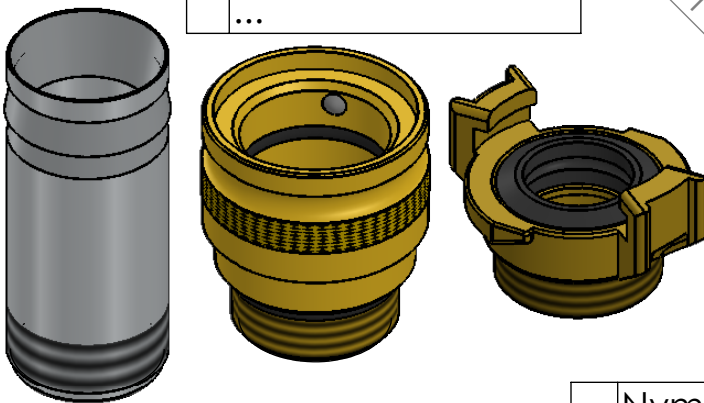
A40
A65
A85
A110
...

Füller - Variante

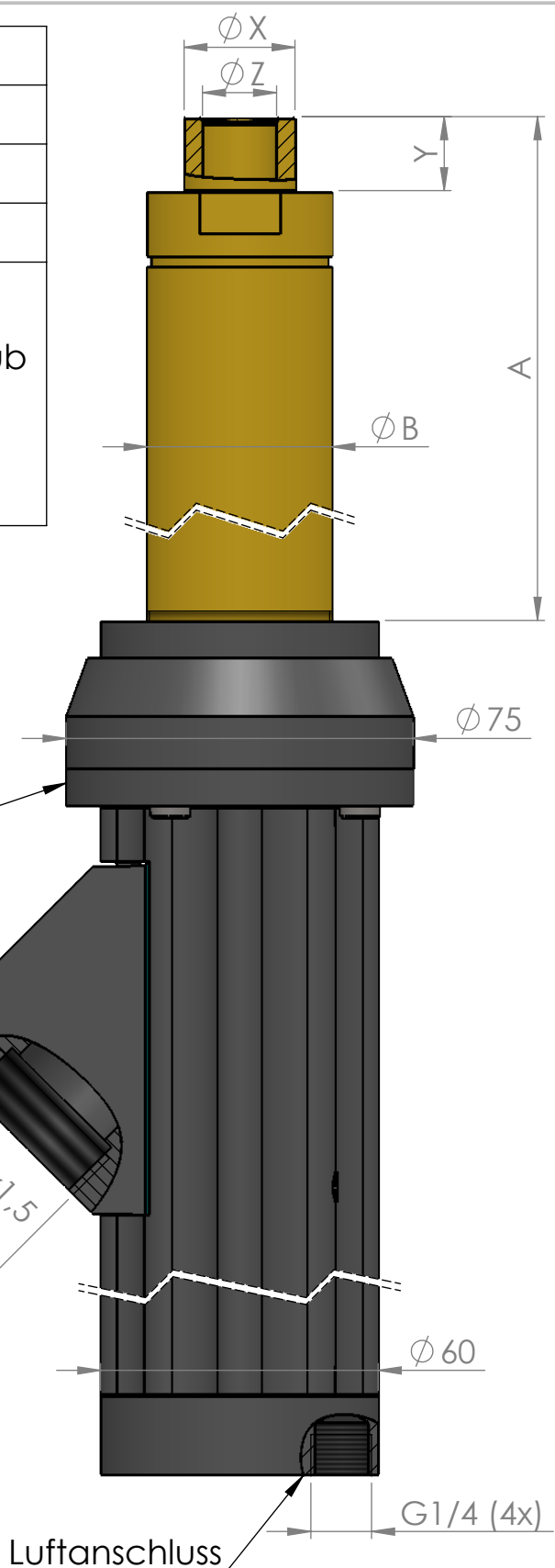
Langhub
Kurzhub

Materialanschluss

GEKA - Kupplung
Schnellkupplung
Schlauchtülle
...



Nymphius Standard
Festo "L" Schlauch-AußenØ
Festo "gerade" Schlauch-AußenØ
...



Einbaumaße (mm)

dimensional drawing



Heinrich Nymphius GmbH
Neumarkter Str. 50 / D - 81673 München

Benennung:

Injektor kpt. EPP

Zeichnungsnummer:

3800

gezeichnet:

19.12.2017

F=0,67

Blatt 1 von 1

Designed on
SolidWorks

R. Köllner

gepr.