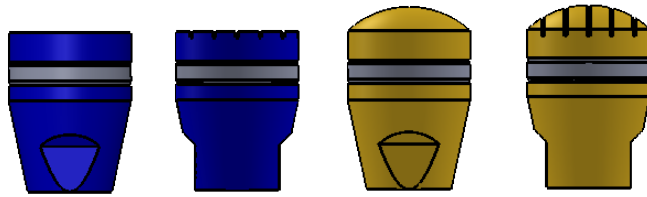


Strictly confidential! The information contained in this document is property of Heinrich Nymphius GmbH and may not be reproduced or disclosed to third parties without Heinrich Nymphius GmbH's prior written consent. Heinrich Nymphius GmbH reserves all rights to its information and will legally prosecute any unauthorised use or disclosure.

Streng vertraulich! Die in diesem Dokument enthaltenen Informationen sind geistiges Eigentum der Heinrich Nymphius GmbH und dürfen ohne vorherige schriftliche Zustimmung weder vervielfältigt noch Dritten zugänglich gemacht werden. Die Heinrich Nymphius GmbH behält sich alle Rechte vor und wird jede Zuwiderhandlung zivil- und strafrechtlich verfolgen!

A			
ØB	Ø28	M28x1	
ØX			
Y			
ØZ	Ø10 Alu flach geschlitzt	Ø12 MS bombiert ungeschlitzt	Ø16 Ø18

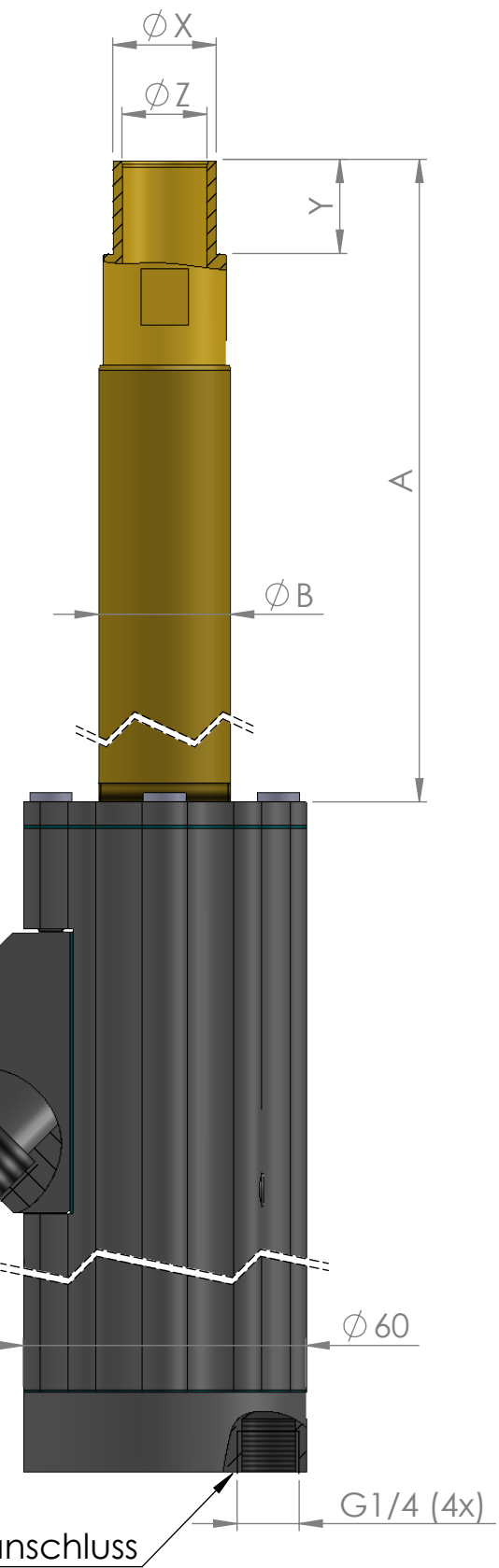
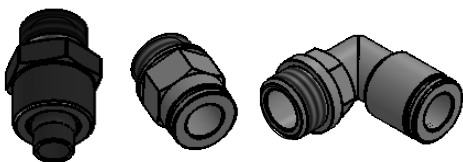
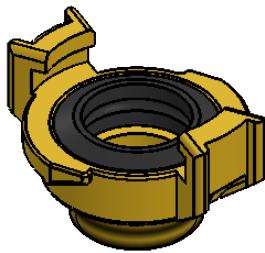
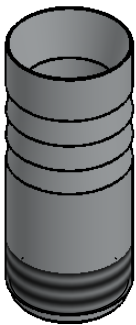


Auswerfer (optional)

A40
A65
A85
A110
...

Materialanschluss

GEKA - Kupplung
Schlauchtülle
...



Nymphius Standard
Festo "L" Schlauch-AußenØ
Festo "gerade" Schlauch-AußenØ
...

Einbaumaße (mm)      dimensional drawing



Benennung:	Injektor kpt. Langhub EPS
Zeichnungsnummer:	J10 / J12 / J16 / J18

Designed on SolidWorks	
gezeichnet:	19.12.2017
F=0,67	Blatt 1 von 1
gepr.	