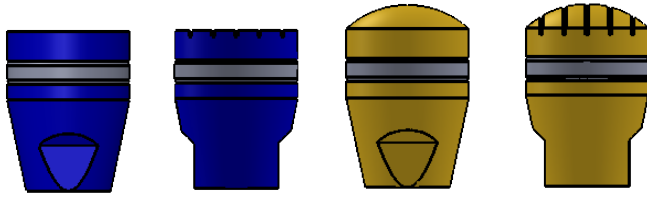


Strictly confidential! The information contained in this document is property of Heinrich Nymphius GmbH and may not be reproduced or disclosed to third parties without Heinrich Nymphius GmbH's prior written consent. Heinrich Nymphius GmbH reserves all rights to its information and will legally prosecute any unauthorised use or disclosure.

Streng vertraulich! Die in diesem Dokument enthaltenen Informationen sind geistiges Eigentum der Heinrich Nymphius GmbH und dürfen ohne vorherige schriftliche Zustimmung weder vervielfältigt noch Dritten zugänglich gemacht werden. Die Heinrich Nymphius GmbH behält sich alle Rechte vor und wird jede Zuwiderhandlung zivil- und strafrechtlich verfolgen!

A				
ØB	Ø28	M28x1		
ØX				
Y				
ØZ	Ø10	Ø12	Ø16	Ø18
	Ausführung Kolben: Alu flach geschlitzt		MS bombiert ungeschlitzt	

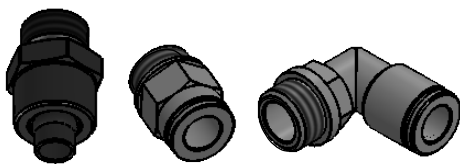
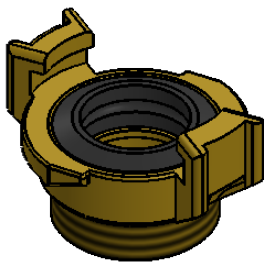
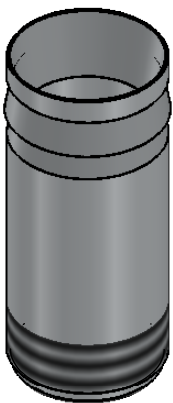


Auswerfer (optional)

A40
A65
A85
A110
...

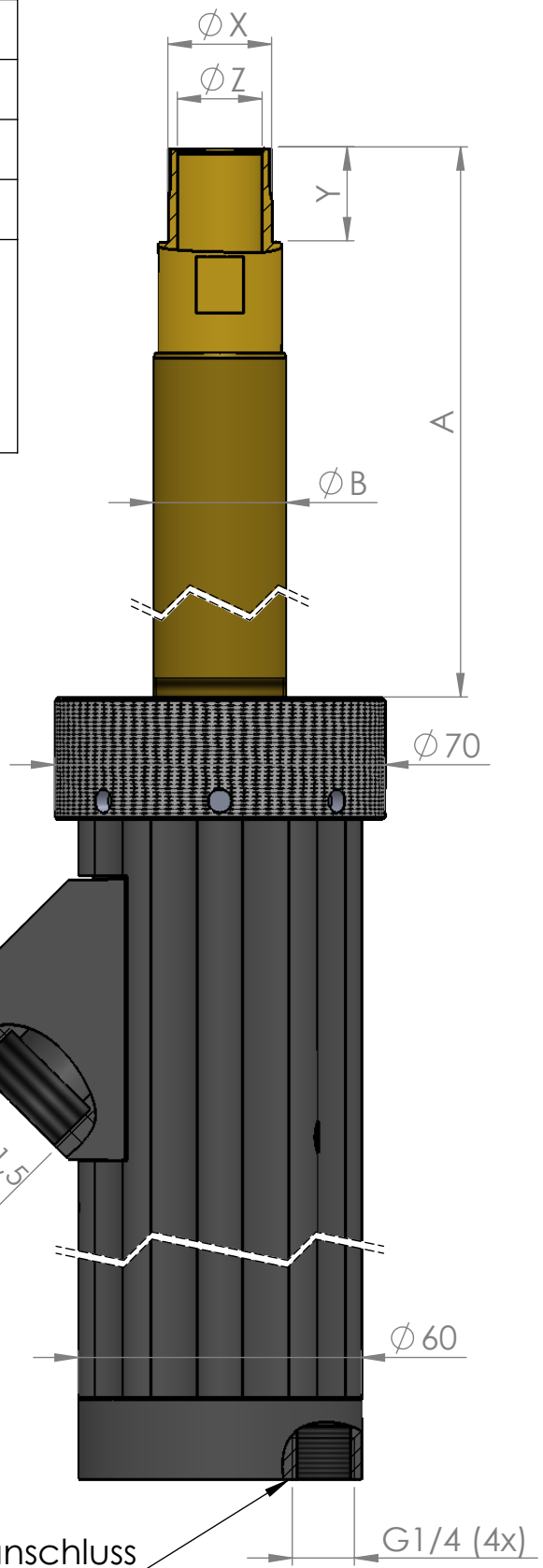
Materialanschluss

GEKA - Kupplung
Schnellkupplung
...



Luftanschluss

Nymphius Standard
Festo "L" Schlauch-AußenØ
Festo "gerade" Schlauch-AußenØ
...



Einbaumaße (mm)

dimensional drawing



Heinrich Nymphius GmbH
Neumarkter Str. 50 / D - 81673 München

Benennung:

Injektor kpt. teilbar Langhub EPS

Zeichnungsnummer:

J10T / J12T / J16T / J18T

gezeichnet:

29.01.2018

F=0,67

Blatt 1 von 1

Designed on
SolidWorks

R. Köllner

gepr.