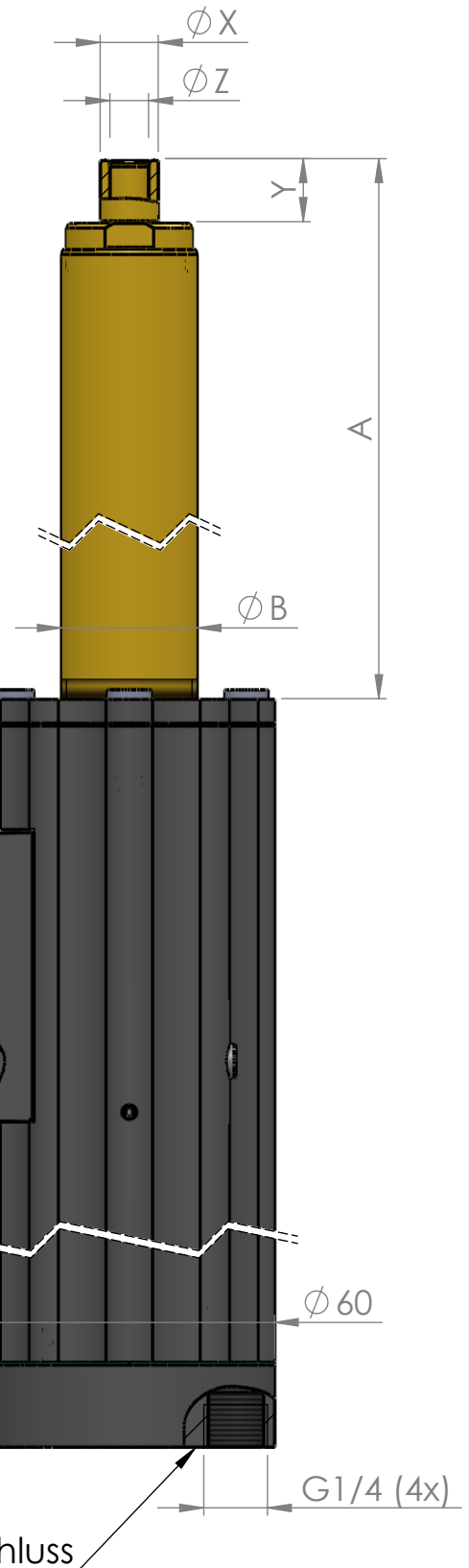


Strictly confidential! The information contained in this document is property of Heinrich Nymphius GmbH and may not be reproduced or disclosed to third parties without Heinrich Nymphius GmbH's prior written consent. Heinrich Nymphius GmbH reserves all rights to its information and will legally prosecute any unauthorised use or disclosure.

Streng vertraulich! Die in diesem Dokument enthaltenen Informationen sind geistiges Eigentum der Heinrich Nymphius GmbH und dürfen ohne vorherige schriftliche Zustimmung weder vervielfältigt noch Dritten zugänglich gemacht werden. Die Heinrich Nymphius GmbH behält sich alle Rechte vor und wird jede Zuwiderhandlung zivil- und strafrechtlich verfolgen!

A		
ØB	Ø28	M28x1
ØX		
Y		
ØZ	Ø4	Ø6 Ø8
	Ausführung Kolben: Niro, flach	



Auswerfer (optional)

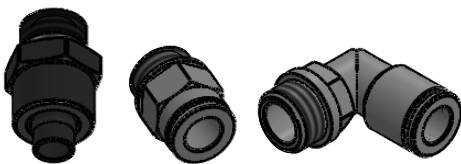
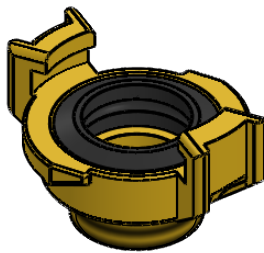
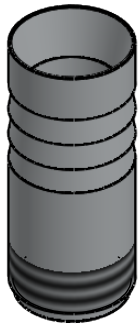
A40
A65
A85
A110
...

Füller - Variante

Langhub
Kurzhub

Materialanschluss

GEKA - Kupplung
Schlauchtülle
...



Luftanschluss

Nymphius Standard
Festo "L" Schlauch-AußenØ
Festo "gerade" Schlauch-AußenØ
...

Einbaumaße (mm) dimensional drawing



Benennung:	Injektor kpt. EPP
Zeichnungsnummer:	JE...PP / JS...PP

Designed on SolidWorks	
gezeichnet:	19.12.2017
F=0,67	Blatt 1 von 1
gepr.	