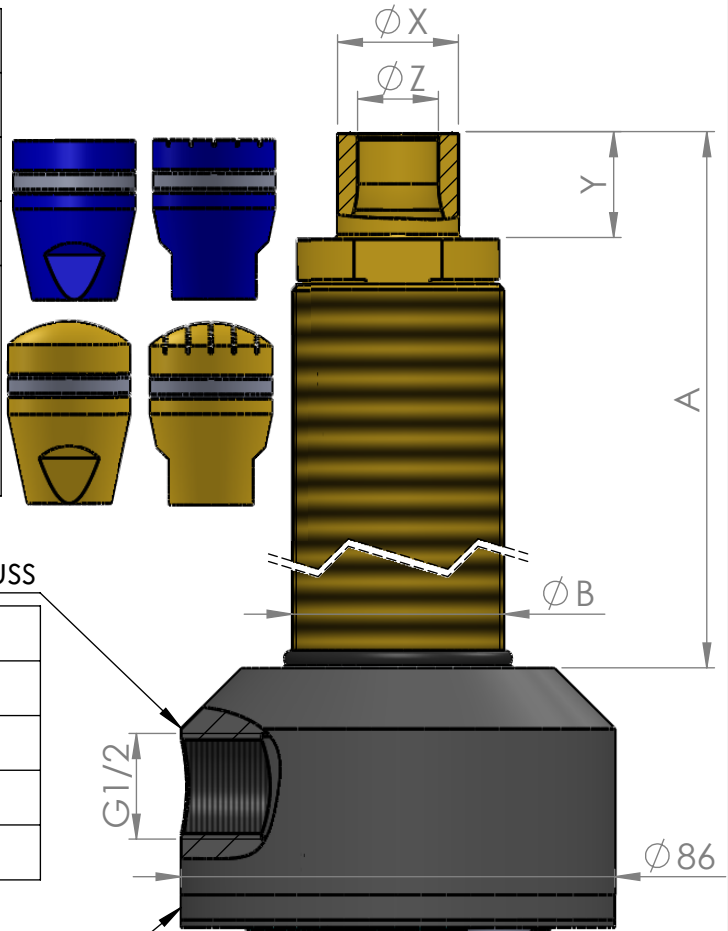


Strictly confidential! The information contained in this document is property of Heinrich Nymphius GmbH and may not be reproduced or disclosed to third parties without Heinrich Nymphius GmbH's prior written consent. Heinrich Nymphius GmbH reserves all rights to its information and will legally prosecute any unauthorised use or disclosure.

Streng vertraulich! Die in diesem Dokument enthaltenen Informationen sind geistiges Eigentum der Heinrich Nymphius GmbH und dürfen ohne vorherige schriftliche Zustimmung weder vervielfältigt noch Dritten zugänglich gemacht werden. Die Heinrich Nymphius GmbH behält sich alle Rechte vor und wird jede Zuwiderhandlung zivil- und strafrechtlich verfolgen!

A		
ØB	Ø40	M42x1,5
ØX		
Y		
ØZ	Ø12 Alu flach geschlitzt	Ø16 MS bombiert ungeschlitzt
		Ø18 nur Langhub



Füllluftanschluss

GEKA - Kupplung
Nymphius Standard
Festo "L" Schlauch-AußenØ
Festo "gerade" Schlauch-AußenØ
...

Auswerfer (optional)

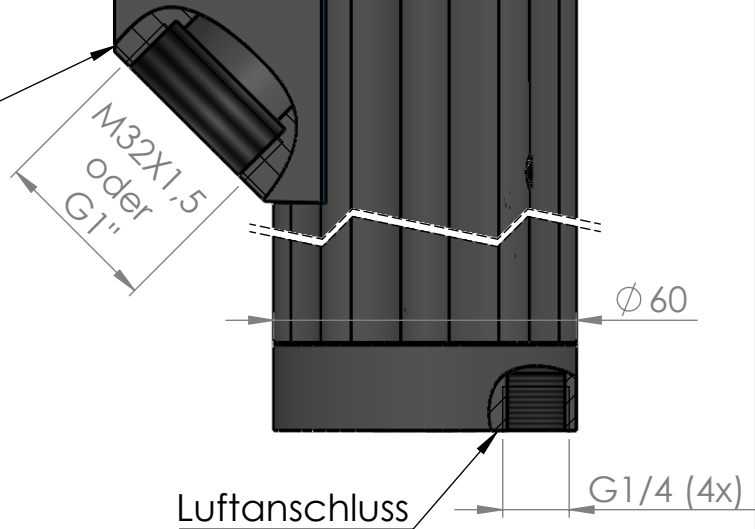
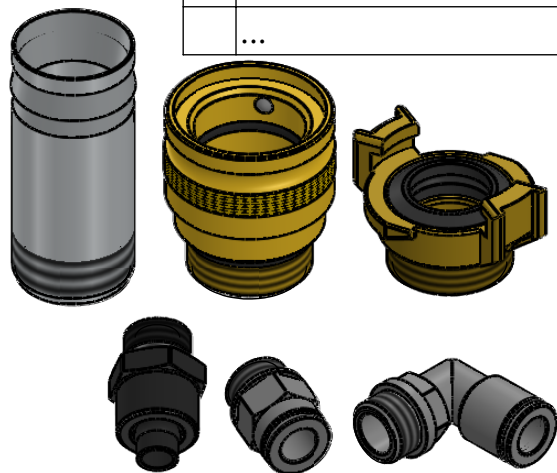
A40
A65
A85
A110
...

Füller - Variante

Langhub
Kurzhub

Materialanschluss

GEKA - Kupplung
Schnellkupplung
Schlauchtülle
...



Luftanschluss

Nymphius Standard
Festo "L" Schlauch-AußenØ
Festo "gerade" Schlauch-AußenØ
...

Einbaumaße (mm) dimensional drawing

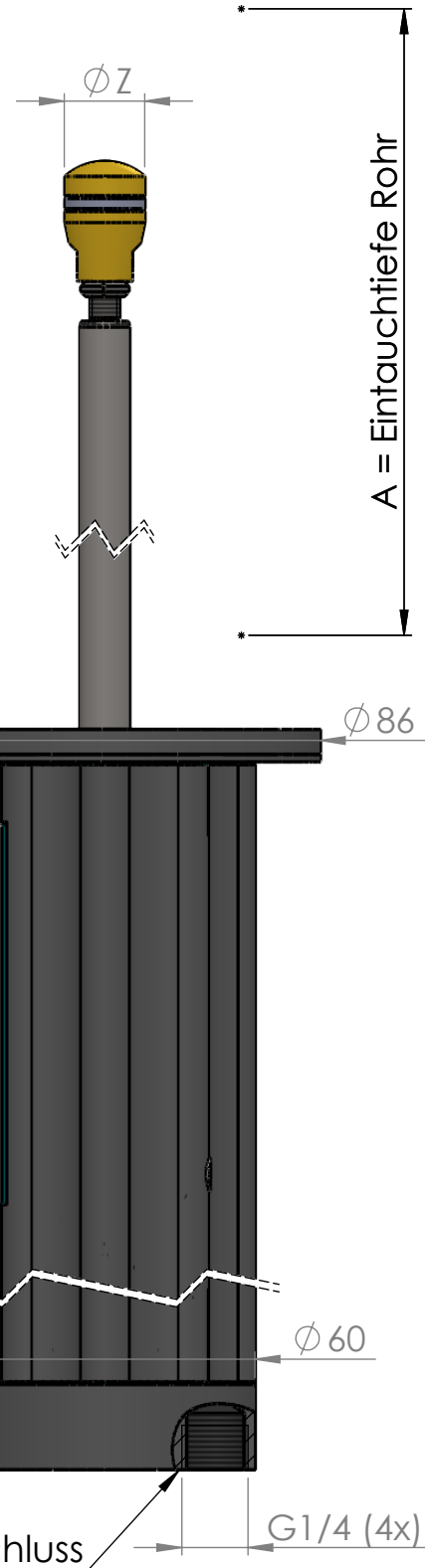
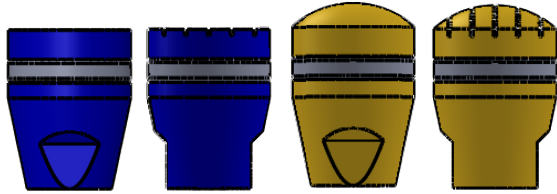


Benennung:	Injektor kpt. teilbar EPP
Zeichnungsnummer:	2060

Designed on SolidWorks	
gezeichnet:	19.12.2017 R. Köllner
F=0,67	Blatt 1 von 1 gepr.

Strictly confidential! The information contained in this document is property of Heinrich Nymphius GmbH and may not be reproduced or disclosed to third parties without Heinrich Nymphius GmbH's prior written consent. Heinrich Nymphius GmbH reserves all rights to its information and will legally prosecute any unauthorised use or disclosure.

A			
ØZ	Ø12	Ø16	Ø18 nur Langhub
	Ausführung Kolben:		
	Alu flach geschlitzt	MS bombiert ungeschlitzt	



Auswerfer (optional)

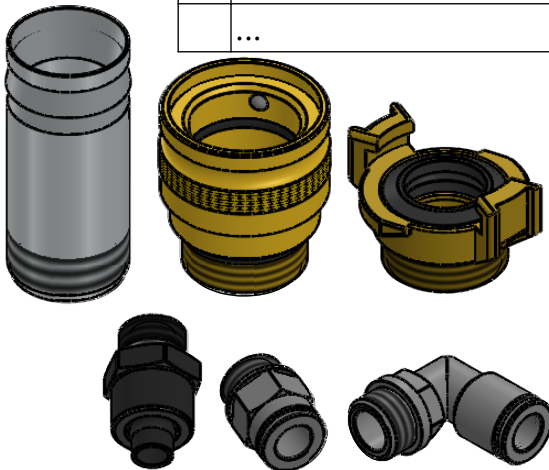
A40
A65
A85
A110
...

Füller - Variante

Langhub
Kurzhub

Materialanschluss

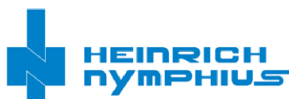
GEKA - Kupplung
Schnellkupplung
Schlauchtülle
...



Nymphius Standard
Festo "L" Schlauch-AußenØ
Festo "gerade" Schlauch-AußenØ
...

Einbaumaße (mm)

dimensional drawing



Heinrich Nymphius GmbH
Neumarkter Str. 50 / D - 81673 München

Benennung:

Antrieb kpt.

Zeichnungsnummer:

für Injektor 2060

gezeichnet:

19.12.2017

F=0,67

Blatt 1 von 1

Designed on
SolidWorks

R. Köllner

gepr.

Streng vertraulich! Die in diesem Dokument enthaltenen Informationen sind geistiges Eigentum der Heinrich Nymphius GmbH und dürfen ohne vorherige schriftliche Zustimmung weder vervielfältigt noch Dritten zugänglich gemacht werden. Die Heinrich Nymphius GmbH behält sich alle Rechte vor und wird jede Zuwiderhandlung zivil- und strafrechtlich verfolgen!

Strictly confidential! The information contained in this document is property of Heinrich Nymphius GmbH and may not be reproduced or disclosed to third parties without Heinrich Nymphius GmbH's prior written consent. Heinrich Nymphius GmbH reserves all rights to its information and will legally prosecute any unauthorised use or disclosure.

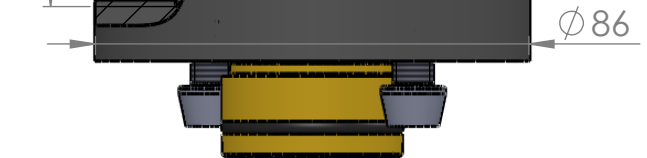
Streng vertraulich! Die in diesem Dokument enthaltenen Informationen sind geistiges Eigentum der Heinrich Nymphius GmbH und dürfen ohne vorherige schriftliche Zustimmung weder vervielfältigt noch Dritten zugänglich gemacht werden. Die Heinrich Nymphius GmbH behält sich alle Rechte vor und wird jede Zuwiderhandlung zivil- und strafrechtlich verfolgen!

A			
ØB	Ø40	M42x1,5	
ØX			
Y			
ØZ	Ø12	Ø16	Ø18 nur Langhub

	GEKA - Kupplung
	Nymphius Standard
	Festo "L" Schlauch-AußenØ
	Festo "gerade" Schlauch-AußenØ
	...

Füllluftanschluss

G1/2



Einbaumaße (mm) dimensional drawing



Benennung:
Eintauchrohr kpt.
für Injektor 2060

Zeichnungsnummer:

gezeichnet: 19.12.2017
F=0,67 Blatt 1 von 1

Designed on SolidWorks
R. Köllner
gepr.