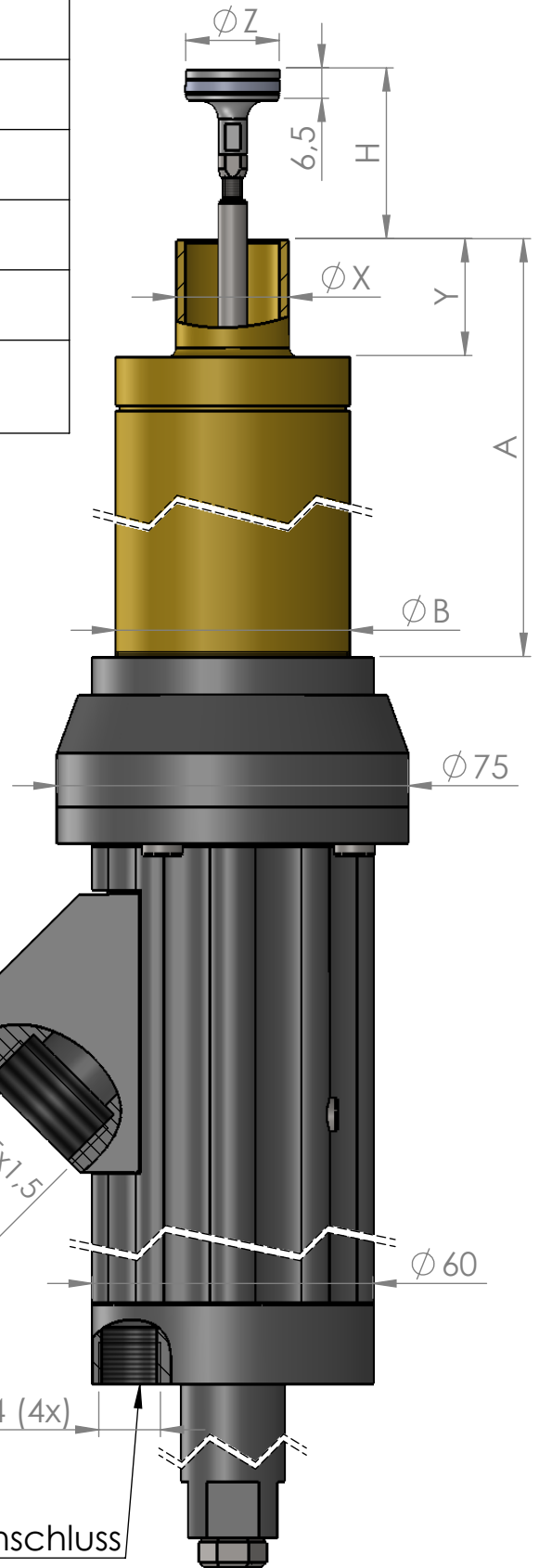


Strictly confidential! The information contained in this document is property of Heinrich Nymphius GmbH and may not be reproduced or disclosed to third parties without Heinrich Nymphius GmbH's prior written consent. Heinrich Nymphius GmbH reserves all rights to its information and will legally prosecute any unauthorised use or disclosure.

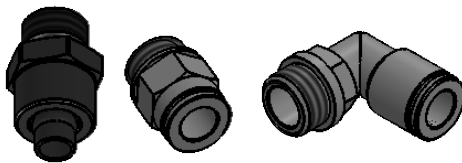
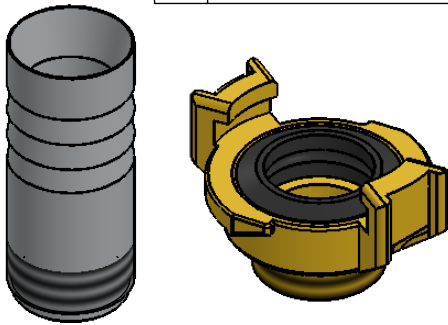
Streng vertraulich! Die in diesem Dokument enthaltenen Informationen sind geistiges Eigentum der Heinrich Nymphius GmbH und dürfen ohne vorherige schriftliche Zustimmung weder vervielfältigt noch Dritten zugänglich gemacht werden. Die Heinrich Nymphius GmbH behält sich alle Rechte vor und wird jede Zuwiderhandlung zivil- und strafrechtlich verfolgen!

A	
ØB	Ø50
H	
ØX	
Y	
ØZ	Ø16                      Ø18                      Ø20 Ausführung Kolben: Niro, flach



Materialanschluss

GEKA - Kupplung
Schlauchtülle
...



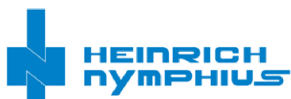
M25x1,5  
oder  
G3/4"

Luftanschluss

G1/4 (4x)

Nymphius Standard
Festo "L" Schlauch-AußenØ
Festo "gerade" Schlauch-AußenØ
...

Einbaumaße (mm)                      dimensional drawing



Heinrich Nymphius GmbH  
Neumarkter Str. 50 / D - 81673 München

Benennung:

Injektor kpt. Traceless

Zeichnungsnummer:

2003

gezeichnet:

29.01.2018

F=0,67

Blatt 1 von 1

Designed on  
SolidWorks

gepr.